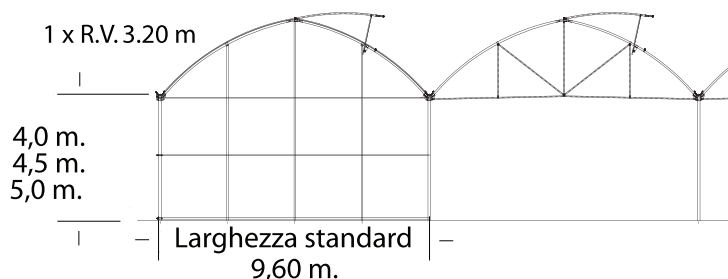
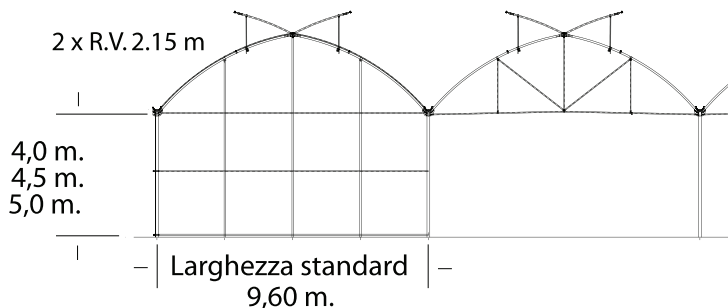
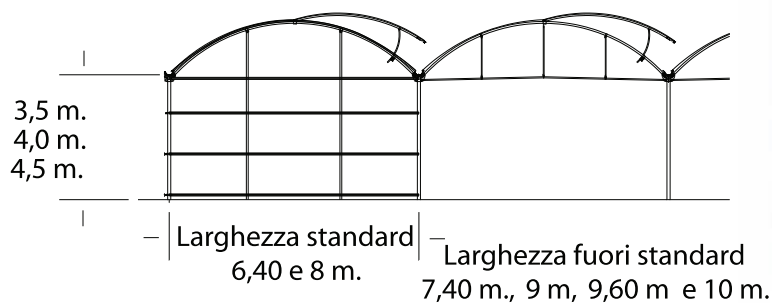


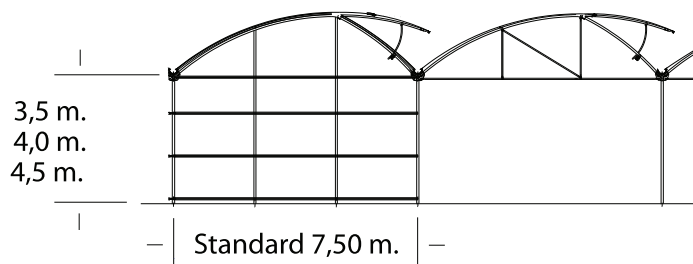
Inverca G



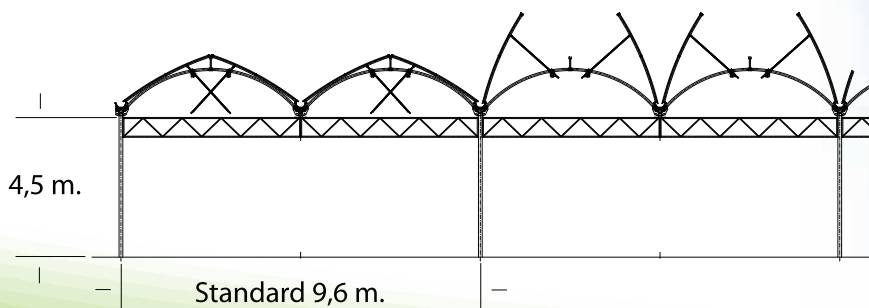
Inverca C



Inverca AS



Inverca AT



Per le dimensioni non-standard consultare i nostri ingegneri